

Všeobecně

Tento výrobek je profesionální stříkací pistole vhodná pro grafiku, retuš a modelářství.

Je obzvláště vhodná pro plochy s barevnými přechody, ilustrace, umělecké a technické výkresy, práci s maskami. Pistole umožňuje i linkování.

Je možno pracovat s akrylovými, temperovými, plakátovacími a vodovými barvami, dále s lazurovacími barvami pro fotografování a filmy.

Velikost trysky stříkací pistole HP-200 je 0,2 mm. Výkon kompresoru by měl být mezi 1,5 až 3,5 bar při průtoku 20 l/min.

Práce s přístrojem



Nebezpečí!

V rámci ochrany vašeho zdraví je zapotřebí dodržovat následující předpisy!

- Vždy používejte dýchací masku.
 - Dbejte na dostatečné odvětrání prostoru, ve kterém pracujete.
 - Během práce nekuřte a nejezte.
 - Když pracujete s barvami, která obsahují hořlavá rozpouštědla, vzniká nebezpečí výbuchu.
1. Připojte pistoli ke kompresoru a nastavte jeho výkon podle vašich požadavků.



Pozor!

Nikdy nevytahujte jehlu (14), pokud je ve stříkací pistoli ještě barva. Pokud by barva v pistoli zaschla, došlo by ke zničení ventilu (18).

2. Naplňte nádržku správně zředěnou barvou.
3. Pomocí tlačítka (7) nastavte množství barvy a její intenzitu.
 - Tlak dolů = zvýšení průchodu vzduchu
 - Tah nazpět = zvýšení přívodu barvy



Upozornění

- Stříkací pistoli držte vždy kolmo k objektu.
- Při jemnější práci přiložte pistoli blíže k objektu.
- Při pokrývání velkých ploch pracujte z větší dálky.
- Vedte pistoli klidně a rovnoměrně.
- Začněte pohybovat s pistolí ještě předtím, než stisknete tlačítko (7) a pokračujte v pohybu ještě chvíli po jeho uvolnění.

Péče o přístroj a jeho údržba

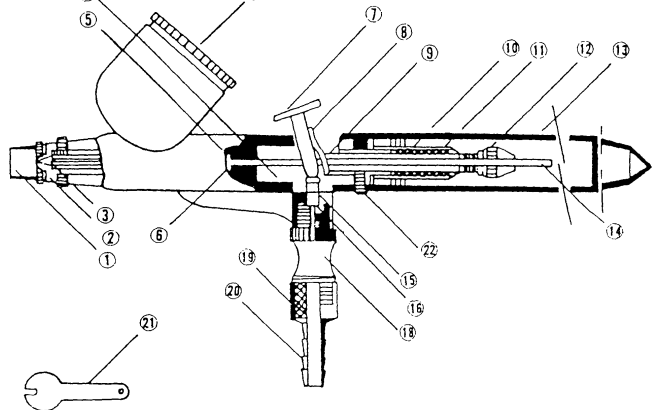


Pozor!

Po každém použití je třeba pistoli pečlivě vyčistit!

Nikdy nenechávejte po použití přístroj ležet dlouho nevyčištěný. Došlo by k jeho zničení.

1. V závislosti na typu barvy vyčistěte nádržku (4) vodou nebo ředidlem.
2. Zatáhněte tlačítko (7) k sobě a lehce ho stlačte. Tlakem vzduchu se tak vyčistí vnitřní strana trysky (3).
3. Nádržku naplňte vodou nebo ředidlem a dvakrát až třikrát vystříkejte naprázdno.
4. Odšroubujte kryt jehly (1 a 2) rozložte a následně očistěte vodou nebo ředidlem.
5. Sundejte kryt (13), uvolněte šroub svorky (12), vytáhněte jehlu (14) a vyčistěte ji.



Pozor

Při čištění jehly dbejte bezpodmínečně na to, aby se neohnula její špička!

6. Jehlu opět opatrně nasadíte do objímky (11) a zasuňte ji až nadoraz dozadu.
7. Lehce nasuňte šroub svorky (12) a zašroubujte nazpět kryt (13) a kryt jehly (1 a 2)

Upozornění:

Každý měsíc promažte jehlu trochou tuku bez kyselin. Tím se zajistí lehký a plynulý horizontální pohyb jehly.

Pokud jehla propouští vzduch i když není stlačeno tlačítko, může být ventil (18) zašpiněný. Očistěte ventil a znovu rozložte a vyčistěte celou pistolí.

Pozor!

Pokud pracujete převážně s vodovými barvami, nepoužívejte tuk!

Číslo Popis dílu

1	Kryt jehly	99 99 99 - 32001
2	Kryt trysky	99 99 99 - 32002
3	Tryska	99 99 99 - 32003
4	Kryt	99 99 99 - 32004
5	Upevňovací kroužek	99 99 99 - 32005
6	Těsnění	99 99 99 - 32006
7	Ovládací tlačítko	99 99 99 - 32007
8	Vodidlo páčky	99 99 99 - 32008
9	Vodidlo jehly	99 99 99 - 32009
10	Kryt pružiny	99 99 99 - 32010
11	Pružina	99 99 99 - 32011
12	Nastavovací šroub jehly	99 99 99 - 32012
13	Krytka	99 99 99 - 32013
14	Jehla	99 99 99 - 32014
15	Zdvíhátko	99 99 99 - 32015
16	Upevňovací kroužek	99 99 99 - 32016
17	Vývod pro kompresor	99 99 99 - 32017
18	Ventil	99 99 99 - 32018
19	Šroub vývodu	99 99 99 - 32019
20	Otvor pro připojení hadice	99 99 99 - 32020
21	Klíč trysky	99 99 99 - 32021
22	Nastavovací šroub	99 99 99 - 32022
23	Vývod pro kompresor (bez vyobrazení)	99 99 99 - 32023

Změny vyhrazeny!

Všechna práva, také na překlady vyhrazena. Reprodukce typu fotokopie, mikrofilm nebo zachycení v zařízeních pro zpracování dat je možno jen s písemným svolením CONRAD ELECTRONIC GmbH.

© Copyright 1994 by CONRAD ELECTRONIC GmbH,
92240 Hirschau